



Круглая распределительная коробка, настенный монтаж

Данная инновационная распределительная коробка обладает большим количеством преимуществ. Например, благодаря форме данной коробки нет необходимости сильно сгибать кабель, тем самым предотвращая его возможное повреждение.

Уникальные защелки позволяют быстро закрыть коробку без необходимости затягивать винт, тем самым предотвращая любое движение крышки. Также на крышке коробки предусмотрено место под табличку для маркировки, что позволит легко идентифицировать циркуляционное кольцо системы отопления в сложных системах.

Преимущества:

- Уникальные защелки позволяют быстро закрыть коробку без необходимости применения специальных приспособлений для этой цели
- Данная коробка обладает большей механической прочностью, благодаря своей круглой форме
- Предусмотрено место для идентификационной таблички клиента
- Можно подключить до 3 нагревательных кабелей

Применение:

- Химическая и нефтехимическая промышленность
- Электростанции
- Промышленные предприятия, где требуется защита от промерзания и поддержание температуры



Тип ELAK-R



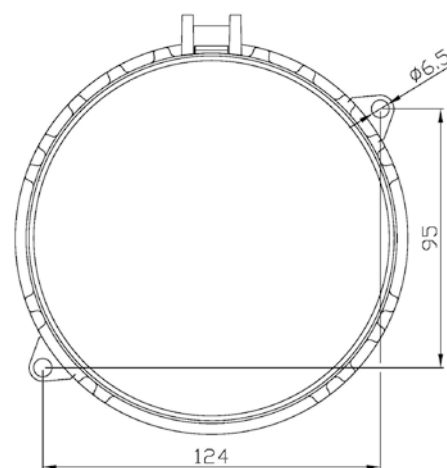


Технические характеристики

Данные

■ Температура окружающей среды	-45°C до +50°C
■ Номинальный ток	см. типовую таблицу, макс. 28 А каждая клемма 6 мм ²
■ Номинальное напряжение	см. типовую таблицу, макс. 800 В переменного тока
■ Клеммы нагревательного кабеля	макс. 6 мм ² / AWG 10
■ Клеммы температурного датчика	макс. 1,5 мм ² / AWG 16
■ Корпус	полиамид, RAL 7043 дорожно-серый
■ Размеры (приблиз.):	диаметр 150 мм, высота 125 мм
■ Винты	полиамид
■ Класс IP-защиты	IP65
■ Вес	приблизительно 0,7 кг

Тип ELAK-R



Тип	Применение	Характеристики	Номер позиции
ELAK-R-1	Для подключения трех кабелей ELK-AG по схеме звезда	Настенный монтаж, 3 x M16 (3-7)	0920051
ELAK-R-2	Для подключения одного силового кабеля и до трех кабелей ELK-AG по схеме звезда	настенный монтаж, 1x M25 (9-17), 2 x M16 (3-7), 1 отверстие с резьбовой заглушкой M16 *	0920052
ELAK-R-3	Для подключения одного силового кабеля и одной нагревательной секции на основе кабеля ELW-VA	настенный монтаж, 1x M25 (9-17), 1 x M20 (6-12)	0920053
ELAK-R-7	Для подключения до трех нагревательных секций на основе кабеля ELSR	настенный монтаж, 1x M25 (9-17), 1 x отверстие M25, 2 x отверстия с резьбовой заглушкой M25 *	0920057
ELAK-R-8	Для подключения двух датчиков температуры Pt 100, от 2 до 4 проводов + до 2 кабелей датчика температуры макс 2.5 мм ²	1x M25 (9-17), 1 x M16 (3-7), 1 x M16 (3-7) с заглушками, 1 x отверстие с резьбовой заглушкой M25 *	0920058

Примечание: Система ELAK-R не включает комплекты для подключения и концевой заделки. В том случае, если вам потребуются данные наборы инструментов, мы просим Вас разместить отдельный заказ на данные позиции, в зависимости от типа используемого нагревательного кабеля. Винты, входящие в комплектацию данной системы описаны в разделе «Комплектующие».

* Винты, входящие в комплектацию, указаны в разделе «Комплектующие»