



Утвержден
АВЛГ.411152.020 ФО-ЛУ
Версия 08.2021

**СЧЕТЧИК ВАТТ-ЧАСОВ АКТИВНОЙ ЭНЕРГИИ
ПЕРЕМЕННОГО ТОКА СТАТИЧЕСКИЙ
«Меркурий 200», «Mercury 200»
ФОРМУЛЯР
АВЛГ.411152.020 ФО**

1 Общие указания

Формуляр должен быть сохранен на весь срок службы счетчика и постоянно находиться со счетчиком.

В формуляре не допускаются подчистки, записи карандашом и смывающимися чернилами. Неправильная запись должна быть аккуратно зачеркнута и рядом записана новая, которую заверяет ответственное лицо.

После подписи проставляют фамилию и инициалы ответственного лица (вместо подписи допускается проставлять личный штамп исполнителя).

При передаче счетчика на другое предприятие итоговые суммирующие записи по наработке заверяют печатью предприятия, передающего счетчик.

2 Основные сведения

Счетчик изготовлен в соответствии с требованиями ГОСТ 31818.11-2012, ГОСТ 31819.21-2012, ГОСТ 12.2.007.0-75, ГОСТ 12.2.091-2012, ТР ТС 004/2011, ТР ТС 020/2011, технических условий АВЛГ.411152.020 ТУ.

Счетчик изготавливается в ООО «НПК «ИНКОТЕКС» или в ООО «НПФ «МОССАР» по заказу и технической документации ООО «НПК «ИНКОТЕКС», код изготовителя указан в особых отметках формуляра и на упаковке счетчика.

Счетчик зарегистрирован в Федеральном информационном фонде по обеспечению единства измерений Российской Федерации под № 24410-18 для ООО «НПК «ИНКОТЕКС» и под № 64128-16 для ООО «НПФ «МОССАР».

Свидетельство об утверждении типа средств измерений RU.C.34.011.A № 29209/2 для ООО «НПК «ИНКОТЕКС», сертификат об утверждении типа средств измерений № 64128-16 для ООО «НПФ «МОССАР».

Для ООО «НПК «ИНКОТЕКС» сертификат соответствия № ЕАЭС RU C-RU.НА75.В.00794/21, срок действия с 11.03.2021 по 10.03.2024, выдан «Тест Сертификация» ООО «Система Сертификационной Протекции», 109542, Россия, г. Москва, пр-т Рязанский, д. 86/1, стр. 1, этаж 2, помещение № 212, комната 1А, аттестат аккредитации регистрационный № RA.RU.10НА75, выдан 17.09.2018 г.

Для ООО «НПФ «МОССАР» сертификат соответствия № ЕАЭС RU C-RU.НА75.В.00766/21, срок действия с 02.03.2021 по 01.03.2024, выдан «Тест Сертификация» ООО «Система Сертификационной Протекции», 109542, Россия, г. Москва, пр-т Рязанский, д. 86/1, стр. 1, этаж 2, помещение № 212, комната 1А, аттестат аккредитации регистрационный № RA.RU.10НА75, выдан 17.09.2018 г.

Счетчик сертифицирован и зарегистрирован в Государственном реестре средств измерений Республики Беларусь под № РБ 03 13 1240 18.

Счетчик сертифицирован и зарегистрирован в Реестре государственной системы обеспечения средств измерений Республики Казахстан под № KZ.02.02.06211-2018.

Счетчик предназначен для многотарифного измерения активной электрической энергии, активной мощности, напряжения и силы тока в однофазных электрических сетях переменного тока частотой 50 Гц.

Счетчик имеет интерфейсы связи и может эксплуатироваться автономно или в автоматизированной системе сбора данных о потребляемой электрической энергии.

Счетчик предназначен для эксплуатации внутри закрытых помещений, а также может быть использован в местах, имеющих дополнительную защиту от влияния окружающей среды (установлен в помещении, в шкафу, в щитке). Степень защиты счетчика от воздействия пыли и воды IP51.

Счетчик обеспечивает регистрацию и хранение значений потребляемой электроэнергии по четырем тарифам и по сумме тарифов с момента ввода счетчика в эксплуатацию. Переключение тарифов осуществляется с помощью внутреннего тарификатора.

Счетчик имеет модификации, отличающиеся интерфейсами связи:

- «Меркурий 200.02» – интерфейс CAN;
- «Меркурий 200.04» – интерфейсы CAN, PLC I;
- «Меркурий 200.05» – интерфейсы RS485, PLC I.

Модификации счетчика, доступные для выбора и заказа, размещены на сайте предприятия-изготовителя.

В качестве устройства отображения электроэнергии в счетчике используется жидкокристаллический индикатор (ЖКИ), который дает показания непосредственно в кВт·ч. ЖКИ имеет восемь десятичных разрядов, из них первые шесть индицируют целое значение электроэнергии в кВт·ч, а два разряда после запятой – значение электроэнергии в десятых и сотых долях кВт·ч.

3 Основные технические данные

Параметр	Значение
Класс точности по ГОСТ 31819.21-2012	1
Номинальное фазное напряжение (Uном), В	230
Установленный рабочий диапазон напряжения, В	от 0,9 до 1,1 Uном
Расширенный рабочий диапазон напряжения, В	от 0,8 до 1,15 Uном
Предельный рабочий диапазон напряжения, В	от 0,0 до 1,15 Uном
Номинальная частота сети, Гц	50
Базовый (максимальный) ток, А	5 (60)
Стартовый ток (чувствительность) при измерении активной энергии, мА	20
Постоянная счетчика в режиме телеметрии (поверки), имп./кВт·ч	5000 (10000)
Активная (полная) мощность, потребляемая цепью напряжения, Вт (В·А), не более	2 (10)
Активная (полная) мощность, потребляемая цепью напряжения при наличии PLC-модема, Вт (В·А), не более	3 (30)
Полная мощность, потребляемая цепью тока, В·А, не более	2,5
Напряжение питания цепи интерфейса RS485, CAN, В	от 4,5 до 5,5
Средний ток потребления интерфейса RS485, CAN, мА	30
Максимальное число тарифов	4
Число разрядов ЖКИ при отображении значений параметров	8
Цена единицы младшего разряда при отображении энергии, кВт·ч	0,01
Срок хранения данных в энергонезависимой памяти, лет, не менее:	
– данные измерений и события	5
– параметры настройки и встроенное ПО	на весь срок службы счетчика
Средняя наработка на отказ, ч, не менее	220 000
Средний срок службы, лет, не менее	30
Габаритные размеры (Ш×В×Г), мм, не более	156×138×58
Масса, кг, не более	0,6

Счетчик имеет электрический импульсный испытательный выход, который имеет два состояния, отличающиеся сопротивлением выходной цепи:

- в состоянии «замкнуто» – не более 200 Ом;
- в состоянии «разомкнуто» – не менее 50 кОм.

Предельно допустимое значение тока, которое выдерживает выходная цепь импульсного выхода в состоянии «замкнуто» – не менее 30 мА, предельно допустимое значение напряжения, которое выдерживает выходная цепь в состоянии «разомкнуто» – не менее 24 В.

Счетчик начинает нормально функционировать не позднее чем через 5 с после приложения номинального напряжения.

Более полный перечень технических характеристик приведен в руководстве по эксплуатации на счетчик.

ВНИМАНИЕ: Если в разделе «Особые отметки» не указано иное, счетчик поставляется с завода-изготовителя запрограммированным на тарифное расписание г. Москва, время московское:

Время включения тарифа 1 – 07 ч. 00 мин.

Время включения тарифа 2 – 23 ч. 00 мин.

4 Условия эксплуатации, транспортирования и хранения

Условия эксплуатации счетчика:

- установленный и предельный рабочий диапазон от минус 40 до плюс 55 °С;
- относительная влажность воздуха до 95 % при температуре 30 °С.

Условия транспортирования счетчика в транспортной таре предприятия-изготовителя должны соответствовать ГОСТ 22261-94 группа 4 с дополнениями:

- температура окружающего воздуха от минус 45 до плюс 70 °С;
- относительная влажность воздуха до 95 % при температуре 30 °С.

Счетчик должен храниться в складских помещениях потребителя (поставщика) в соответствии с требованиями ГОСТ 22261-94 группа 4:

- температура окружающего воздуха от минус 45 до плюс 70 °С;
- относительной влажности воздуха до 95 % при температуре 30 °С.

Примечание – При температуре от минус 20 до минус 40 °С допускается частичная потеря работоспособности ЖКИ с последующим восстановлением при прогреве.

5 Комплектность

Обозначение	Наименование	Количество
В соответствии с КД на модификацию	Счетчик в потребительской таре	1
АВЛГ.411152.020 ФО	Формуляр	1
АВЛГ.411152.020 РЭ	Руководство по эксплуатации*	1
АВЛГ.411152.020 РЭ1	Методика поверки**	1

* Допускается по согласованию с потребителем размещение руководства по эксплуатации в электронном виде на сайте предприятия-изготовителя счетчика www.incotexcom.ru

** Поставляется по отдельному заказу организациям, производящим поверку и эксплуатацию счетчиков

6 Требования безопасности

Перед эксплуатацией необходимо ознакомиться с эксплуатационной документацией на счетчик.

К работам по монтажу, техническому обслуживанию и ремонту счетчика допускаются лица, прошедшие инструктаж по технике безопасности и имеющие квалификационную группу по электробезопасности не ниже III до 1000 В.

Все работы, связанные с монтажом счетчика, должны производиться при отключенной сети.

При проведении работ по монтажу и обслуживанию счетчика должны соблюдаться требования ГОСТ 12.2.007.0-75, «Правила технической эксплуатации электроустановок потребителей» и «Правила по охране труда при эксплуатации электроустановок».

Счетчик соответствует требованиям безопасности ГОСТ 12.2.007.0-75, ГОСТ 12.2.091-2012, класс защиты II.

При монтаже счетчика на месте эксплуатации диаметр подключаемых к счетчику проводов должен выбираться в зависимости от величины максимального тока нагрузки в соответствии с правилами устройства электроустановок.

ВНИМАНИЕ: СЛАБАЯ ЗАТЯЖКА ВИНТОВ КЛЕММНОЙ КОЛОДКИ, А ТАКЖЕ ИСПОЛЬЗОВАНИЕ МНОГОЖИЛЬНОГО ПРОВОДА БЕЗ НАКОНЕЧНИКОВ МОЖЕТ ЯВИТЬСЯ ПРИЧИНОЙ ВЫХОДА СЧЕТЧИКА ИЗ СТРОЯ И ПРИЧИНОЙ ПОЖАРА.

7 Гарантии изготовителя

Предприятие-изготовитель гарантирует соответствие счетчика требованиям ГОСТ 31818.11-2012, ГОСТ 31819.21-2012, АВЛГ.411152.020 ТУ при соблюдении потребителем правил монтажа, эксплуатации, транспортирования и хранения, установленных указанными техническими условиями и иными нормативными документами.

Приобретение счетчика означает согласие лица или организации, приобретающей счетчик, с условиями эксплуатации и условиями предоставления гарантии.

Гарантийный срок хранения – 6 мес. со дня изготовления счетчика. По истечении гарантийного срока хранения начинается гарантийный срок эксплуатации, независимо от того, введен счетчик в эксплуатацию или нет.

Гарантийный срок эксплуатации составляет 36 мес. со дня ввода счетчика в эксплуатацию, но не более 42 мес. со дня изготовления счетчика.

Гарантии предприятия-изготовителя ограничены только дефектами радиоэлементов, материалов, сборки и иными дефектами производственного характера и не распространяются на следующие случаи:

- наличие внешних повреждений, возникших не по вине изготовителя;
- нарушение, отсутствие или замена пломб счетчика;
- нарушение требований безопасности п. 6;
- естественное старение и/или разрушение составных частей счетчика в результате нормального использования и воздействия окружающей среды;
- ущерб, причиненный в результате искусственного изменения данных в счетчике;
- ущерб, причиненный в результате ремонта, выполненного лицами и/или организациями, не имеющими официального разрешения на проведение ремонта от предприятия-изготовителя;
- расходы, связанные с монтажом/демонтажом, техническим обслуживанием, транспортировкой, потерей времени, оплатой штрафов, и иные материальные и нематериальные потери, связанные с невозможностью эксплуатации неисправного счетчика (в том числе и при наступлении гарантийного случая).

При обнаружении неисправности счетчик должен быть отправлен в ремонт на предприятие-изготовитель.

Адрес предприятия-изготовителя указан в гарантийном талоне (см. приложение А).

8 Сведения о движении счетчика при эксплуатации

Дата установки	Где установлен	Дата снятия	Наработка		Причина снятия	Подпись лица, проводившего установку (снятие)
			с начала эксплуатации	после последнего ремонта		

9 Правила и условия реализации и утилизации

Реализация счетчика осуществляется через розничные и оптовые дилерские сети торговых партнеров, заключивших с изготовителем договор о реализации продукции.

При реализации счетчика должны соблюдаться правила обращения на рынке, установленные статьей 3 ТР ТС 004/2011 «О безопасности низковольтного оборудования», требования к реализации товаров потребителям, установленные в Законе РФ от 07.02.1992 № 2300-1 «О защите прав потребителей».

Утилизации подлежит счетчик, выработавший ресурс и непригодный для дальнейшей эксплуатации (сгоревший, разбитый, значительно увлажненный и т. п.).

После передачи на утилизацию и разборки счетчика, детали конструкции, годные для дальнейшего употребления, не содержащие следов коррозии и механических воздействий, допускается использовать в качестве запасных частей.

Свинцовые пломбы подлежат сдаче в соответствующие пункты приема.

Остальные компоненты счетчика являются неопасными отходами класса V, не содержат веществ и компонентов, вредно влияющих на окружающую среду и здоровье человека, поэтому особых мер по защите при утилизации не требуется.

Детали корпуса счетчика сделаны из ABS-пластика и поликарбоната и допускают вторичную переработку.

Электронные компоненты, извлеченные из счетчика, дальнейшему использованию не подлежат.

Счетчик не содержит драгметаллов.

10 Поверка счетчика

Счетчик при выпуске из производства подвергается первичной проверке органами государственной метрологической службы или юридическими лицами, аккредитованными на право проверки. Поверка счетчика осуществляется в соответствии с методикой поверки АВЛГ.411152.020 РЭ1.

Межповерочный интервал на территории России – 16 лет.

Межповерочный интервал на территории Республики Казахстан – 8 лет.

Межповерочный интервал на территории Республики Беларусь – 4 года.

Межповерочный интервал для экспортируемых счетчиков устанавливается согласно действующему законодательству страны импортера, но не более 16 лет.

В процессе эксплуатации счетчик подвергается периодической и внеочередной проверке. После ремонта счетчик подлежит обязательной проверке.

Результаты периодических и внеочередных проверок заносятся в таблицу.

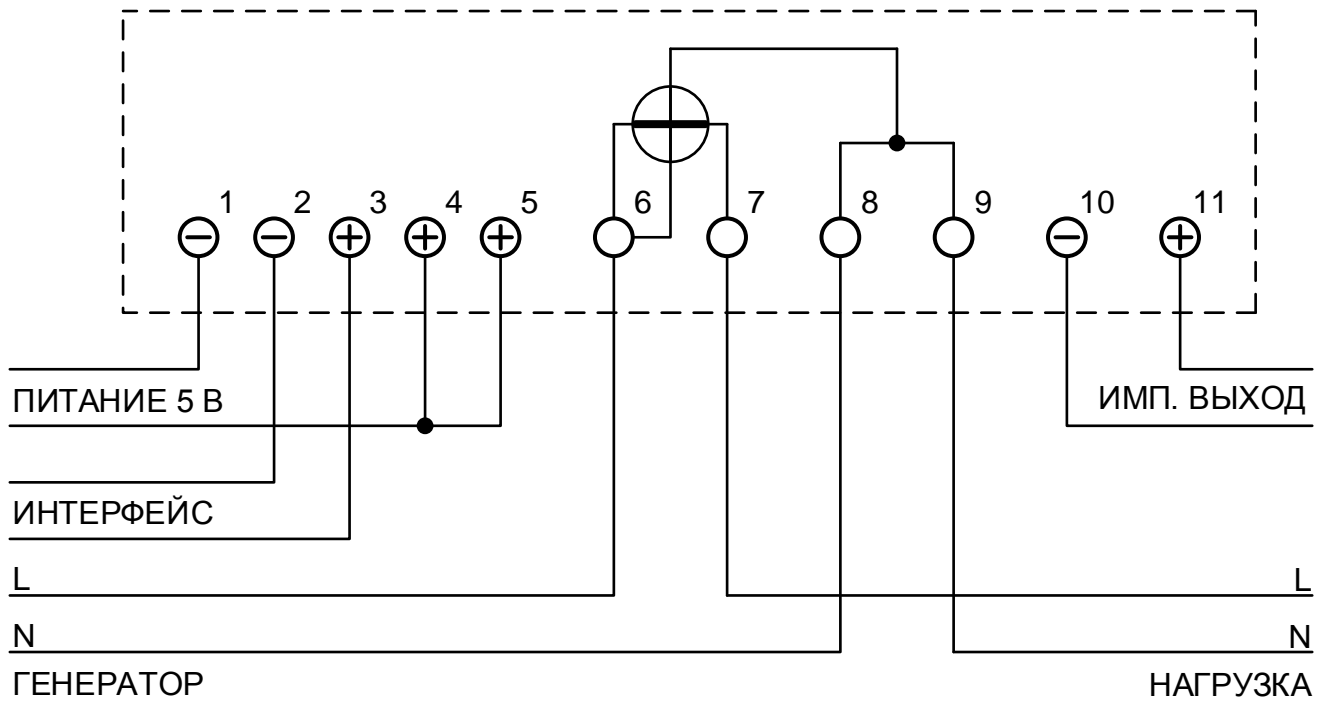
Дата поверки	Подпись и клеймо поверителя	Срок очередной поверки	Примечание

11 Учет неисправностей и рекламаций, сведения о ремонте и замене составных частей

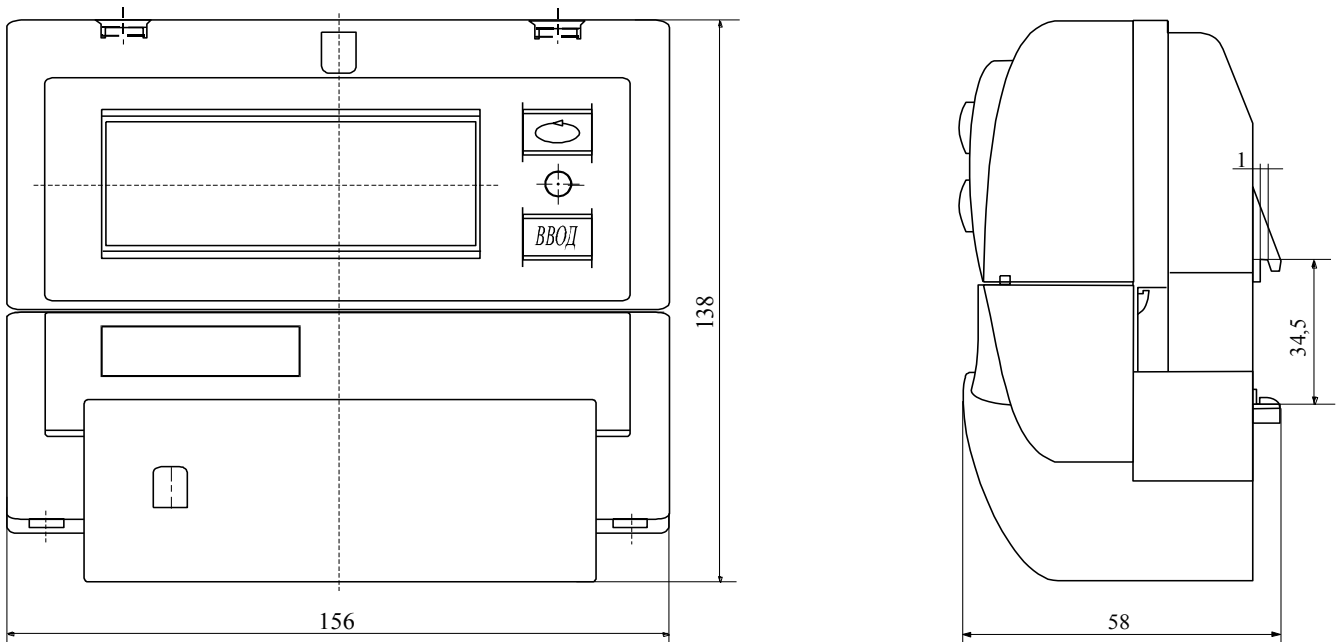
Дата и время выхода счетчика из строя	Внешнее проявление неисправности	Вид, дата и номер рекламации	Установленная причина неисправности	Вид ремонта и принятые меры по исключению неисправности	Перечень замененных узлов, деталей, компонентов	Дата поверки после ремонта	Должность и подпись лиц, проводивших ремонт и принявших счетчик после поверки
1	2	3	4	5	6	7	8

Примечание – По истечении гарантийного срока графу 3 не заполняют

12 Схема подключения счетчика



13 Габаритный чертеж счетчика



14 Особые отметки

Код изготовителя:

Свидетельство о приемке

Счетчик ватт-часов активной энергии переменного тока статический

изготовлен и принят в соответствии с требованиями ГОСТ 31818.11-2012, ГОСТ 31819.21-2012, технических условий АВЛГ.411152.020 ТУ и признан годным для эксплуатации.

Свидетельство о поверке

Счетчик признан годным для эксплуатации. Поверка выполнена.

Дата
первичной
поверки

Печать
поверителя

М.П.

Подпись
поверителя

Свидетельство об упаковке

Счетчик упакован в соответствии с требованиями технических условий АВЛГ.411152.020 ТУ и конструкторской документации.

Дата упаковки

М.П.

Приложение А

(Обязательное)

Гарантийный талон

на ремонт (замену) счетчика

Приобретен:

заполняется реализующей организацией

Введен в эксплуатацию:

дата, подпись

Принят на гарантийное обслуживание ремонтным предприятием: _____

Выполнены работы по устранению неисправностей: _____

Подпись руководителя ремонтного предприятия:

М.П.

Адрес владельца счетчика (учреждения или лица): _____

По вопросам ремонта (замены) счетчика обращаться в сервисный центр
ООО «НПК «ИНКОТЕКС»:

Россия, 105484, г. Москва, 16-ая Парковая ул., д. 26, корп. 2.
Телефон: +7 (495) 902-54-55, service@incotex.ru.

Адрес предприятия-изготовителя ООО «НПК «ИНКОТЕКС» (код А):

Россия, г. Москва, 105484, 16-ая Парковая ул., д.26, корп.2,
ООО «НПК «ИНКОТЕКС», <http://www.incotex.com>.

Сервисный центр: +7 (495) 902-54-55, service@incotex.ru.

Отдел продаж: +7 (495) 780-77-42, sale@incotex.ru.

Тех. поддержка: +7 (831) 466-63-55, +7 (831) 466-89-48, mail@incotexcom.ru.

Адрес предприятия-изготовителя ООО «НПФ «МОССАР» (код В):

Россия, г. Маркс, 413090, Саратовская область, г. Маркс, пр. Ленина, д. 111.
Телефон/факс: +7 (8456) 75-54-39